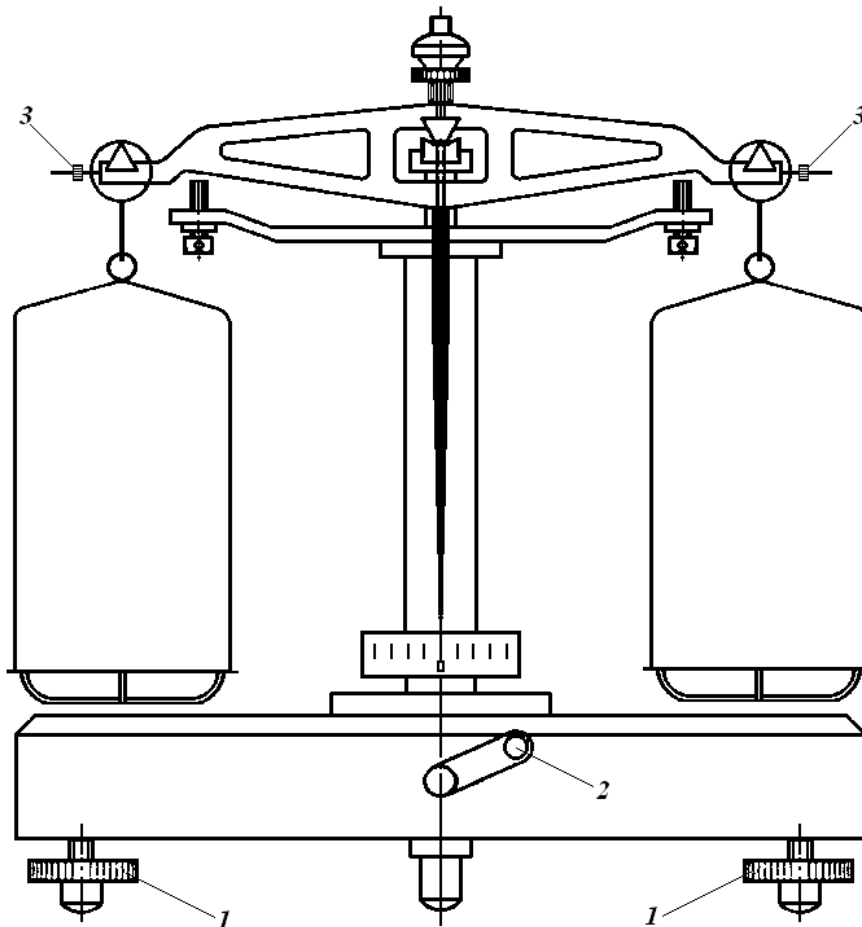


## WAŻENIE NA WADZE TECHNICZNEJ

### Przed rozpoczęciem ważenia należy wagę:

1. wypoziomować – przez odpowiednie pokręcenie śrub nastawczych – gwintowanych nóżek (*1*), znajdujących się w drewnianej podstawie wagi.
2. wytarować tzn. skontrolować, czy wychylenia wskazówki są jednakowe (symetryczne) względem zera skali. W tym celu należy odaretować (uruchomić) wagę, tzn. podnieść belkę z szalkami obracając pokrętło (korbkę) (*2*) powolnym ruchem w prawą stronę. Jeżeli wychylenia wskazówki nie są symetryczne, regulacji dokonuje się poprzez pokręcenie nakrętkami-tarownikami (*3*) na końcach belki. Jeżeli wskazówka wychyla się w lewo, to obraca się prawy tarownik tak, aby przesunąć go bliżej środka belki lub obraca się lewy tarownik tak, aby odsunąć go od środka belki (przy zamkniętej wadze). Jeżeli waga po sprawdzeniu pracuje właściwie, tzn. wskazówka wagi wychyla się w lewo i w prawo o taką samą liczbę działek, to po zaaretowaniu można przystąpić do ważenia.



Rys. Waga techniczna

## Zasady ważenia na wadze technicznej.

1. Belka wagi powinna być stale podparta (zaaretowana). Zwalnia się ją tylko podczas ważenia i to bardzo powoli i ostrożnie, aby uniknąć stępienia przyzmatów. **Wszystkich czynności**, jak nakładanie (lub zmiana) odważników, dodawanie lub odejmowanie substancji ważonej, **dokonyje się przy zaaretowanej wadze**. Nie zastosowanie się do powyższych zasad może spowodować uszkodzenie wagi.
2. **Przedmiot przeznaczony do ważenia należy kłaść na lewą, a odważniki**, przy użyciu pincety, **na prawą szalkę**, ustawiając je pośrodku.
3. **Odważniki powinny znajdować się na szalce lub w pudełku na swoim miejscu obok wagi, nigdy bezpośrednio na stole lub podstawie wagi**.
4. Nie wolno przenosić odważników w dłoni - do tego celu służy pinceta. Nie wolno pożyczać odważników z innych kompletów. Odważniki użyte do ważenia należy odkładać w miejsce, z którego zostały wyjęte. Miligramowych odważników nie należy kłaść jeden na drugim, gdyż to powoduje ich ścieranie.
5. Substancji ważonych nie wolno kłaść bezpośrednio na szalce. Do odważania należy używać specjalnych naczyń, które muszą być tak dobrane, aby substancja zmieściła się w nich swobodnie, ale równocześnie muszą mieć możliwie najmniejszą masę. Naczynie stawiane na szalce musi być bezwarunkowo suche i czyste.
6. Substancji odważanej nie wolno nasypywać do naczynia stojącego na szalce. W ten sposób unika się zanieczyszczenia i zniszczenia wagi.

## **Technika ważenia:**

1. Ustawić na lewej szalce przedmiot przeznaczony do ważenia, na prawą szalkę położyć odważnik o masie prawdopodobnie odpowiadającej masie ważonego przedmiotu.
2. Odaretować wagę. Jeżeli wskazówka wychyli się w lewą stronę, to znaczy, że masa odważnika jest większa od masy ciała ważonego.
3. Zamknąć wagę. Zdjąć zbyt duży odważnik, położyć kolejny o mniejszej masie.
4. Odaretować wagę. Jeżeli wskazówka wychyli się w lewo, to powtarzać czynności wg punktów 2 i 3. Jeżeli wskazówka wychyli się w prawo, to oznacza, że masa odważnika jest mniejsza od masy ciała ważonego. Należy po zaaretowaniu wagi dołożyć kolejny odważnik, nie większy od poprzedniego.
5. Czynności opisane w punktach 2÷4 należy powtarzać tak długo, aż uzyska się punkt zerowy identyczny, jak w przypadku wagi nieobciążonej.
6. Po zakończonym ważeniu i zaaretowaniu wagi, zliczyć odważniki przy zdejmowaniu ich z szalki i układaniu na właściwe miejsce w pudełku. Zapisać masę (w gramach) odważników, znajdujących się na szalce, zaczynając od największego, z uwzględnieniem dokładności ważenia (0,01 g), a więc do drugiego miejsca po przecinku, po czym sumuje ich wartości, np.  $10,00 + 2,00 + 0,50 + 0,05 = 12,55$  g. Wynik ważenia należy zanotować w tabeli pomiarowej (nie na luźnej kartce).
7. Po skończonym ważeniu: zdjęciu z szalek odważników, przedmiotu ważonego i naczynka wagowego sprawdzić, czy waga jest czysta i sucha oraz czy wszystkie odważniki znajdują się w pudełku na właściwym miejscu.